



THVP216IPS

Recorder IP AI 16 canali 2 HDD 1U

- Decodifica Smart H.265+/H.265/Smart H.264+/H.264/MJPEG
- Max. capacità decodifica: 32 x 1080p@30 fps o 16 x 4MP@30 fps
- Max. 384 Mbps di banda in ingresso/registrazione/uscita
- AcuPick su max. 16 canali
- Cluster N+M
- AI da NVR: 2 canali face detection/recognition, 4 canali protezione perimetrale, 8 canali SMD Plus
- AI da telecamera: face detection/recognition, protezione perimetrale, SMD Plus, metadati, ANPR, analisi stereo, heat map, people counting
- Security baseline 2.3

Funzioni

AcuPick

Questa tecnologia di ricerca leader nel settore impiega efficacemente sia l'intelligenza in front-end che in back-end per trovare rapidamente e con grande precisione i target in enormi quantità di video.

Protezione perimetrale

Filtraggio automatico dei falsi allarmi causati da animali, movimenti del fogliame, effetti di luce, ecc... Consente al sistema di effettuare un secondo riconoscimento dei target aumentando la precisione degli allarmi.

Face Detection

Gli algoritmi deep-learning rilevano i volti presenti nell'inquadratura, li tracciano, selezionano la migliore immagine facciale ed effettuano un'istantanea.

Face Recognition

La tecnologia di riconoscimento facciale Dahua estrapola gli attributi dei volti ripresi e li confronta con quelli presenti nel database per rilevarne l'identità.

Heat Map da telecamera

Mostra i flussi e la densità di persone con diversi colori generando statistiche sulle quantità in base allo spazio e il tempo.

ANPR da telecamera

Rileva il numero di targa dei veicoli presenti nell'immagine. Supporta le liste di blocco e di autorizzati, e la ricerca dei veicoli per numero di targa nelle registrazioni video.

SMD Plus

Grazie agli algoritmi avanzati, lo Smart Motion Detection Dahua classifica i target che innescano il motion detection e filtrano gli allarmi non rilevanti.

Caratteristiche Tecniche

Sistema

Processore principale	di grado industriale
Sistema operativo	Embedded Linux
Interfaccia	Web, Local GUI

AI

Da NVR	Face detection; face recognition; protezione perimetrale; SMD Plus
Da telecamera	Face detection; face recognition; metadati video (persone, veicoli a quattro e due ruote); protezione perimetrale; SMD Plus; analisi sterep; distribuzione folla; people counting; ANPR; densità veicoli; heat map
AcuPick AI da telecamera + NVR	Max. 16 canali, 1 evento combinato per canale

Protezione perimetrale

Da NVR (N° canali)	4 canali, 10 regole IVS per canale
Da telecamera (N° canali)	16 canali

Face Detection

Attributi facciali	Genere; fascia di età; occhiali; espressioni; mascherina; barba
Da NVR (N° canali)	2 canali (fino a 12 immagini di volti per canale)
Da telecamera (N° canali)	16 canali

Face Recognition

Capacità database volti	Fino a 20 database con 20.000 images, con una capacità totale di 2.5 G. Nome, genere, data di nascita, indirizzo, tipo credenziali, N° credenziali, è possibile aggiungere nazione e regione a ogni immagine.
Da NVR (N° canali)	1. 16 canali FD (da telecamera) + FR (da NVR), flusso immagini: 16 immagini al secondo 2. 2 canali FD (da NVR) + FR (da NVR), flusso video: 12 immagini al secondo
Da telecamera (N° canali)	16 canali

SMD Plus

SMD Plus da NVR	8 canali: filtro secondario per persone e veicoli, riduce i falsi allarmi causati da foglie, pioggia ed effetti di luce
SMD Plus da telecamera	16 canali

Metadati video

Da telecamera (N° canali)	8 canali
Attributi persone	Colore e tipo parte superiore, colore e tipo parte inferiore, cappello, borsa, età, genere e ombrello
Attributi veicoli a quattro ruote	Numero di targa, colore targa, categoria, modello, marchio, utilizzo cellulare, cinture di sicurezza, abitacolo, immatricolazione.
Attributi veicoli a due ruote	Modello, colore, numero passeggeri, casco.

Confronto numeri di targa

ANPR da telecamera (N° canali)	8 canali
Capacità database numeri di targa	1. Fino a 20.000 numeri di targa 2. Liste di blocco e di autorizzati

Audio e Video

Canali	16
Banda di rete	AI non attiva: 384 Mbps in ingresso/registrazione/uscita AI attiva: 200 Mbps in ingresso/registrazione/uscita
Risoluzioni	32 MP; 24 MP; 16 MP; 12 MP; 8 MP; 5 MP; 4 MP; 1080p; 720p; D1; CIF; QCIF
Capacità decodifica	AI non attiva: 2 canali 32 MP@20 fps; 2 canali 24 MP@20 fps; 4 canali 16 MP@30 fps; 5 canali 12 MP@30 fps; 8 canali 8 MP@30 fps; 12 canali 5 MP@30 fps; 16 canali 4 MP@30 fps AI attiva: 1 canale 32 MP@20 fps; 1 canale 24 MP@20 fps; 2 canali 16 MP@30 fps; 4 canali 12 MP@30 fps; 4 canali 8 MP@30 fps; 8 canali 5 MP@30 fps; 12 canali 4 MP@30 fps
Uscite video	1 VGA, 1 HDMI VGA:1920 × 1080, 1280 × 1024, 1280 × 720 HDMI:3840 × 2160, 1920 × 1080, 1280 × 1024, 1280 × 720 Uscite sorgenti video eterogenee per HDMI e VGA
Display multi-screen	Schermo principale: 1/4/8/9/16 Schermo secondario: 1/4/8/9/16
Compatibilità telecamere	ONVIF; Panasonic; Sony; Axis; Arecont; Pelco; Canon; Samsung

Compressione

Video	Smart H.265+; H.265; Smart H.264+; H.264; MJPEG
Audio	G.711a; G.711u; PCM; G726

Rete

Protocolli di rete	HTTP; HTTPS; TCP/IP; IPv4/IPv6; UDP; SNMP; NTP; DHCP; DNS; SMTP; UPnP; IP Filter; PPPoE; FTP; DDNS; Alarm Server; IP Search (Supporta telecamere IP Dahua, DVR, NVS, ecc...); Multicast; P2P; Auto Registration; iSCSI
Client mobile	iOS; Android
Compatibilità	ONVIF 22.06 (Profile T; Profile S; Profile G); CGI; SDK
Browser	Chrome;IE;Safari;Edge;Firefox

Playback

Multi-canale	Fino a 16 canali
Modalità registrazione	Generale, motion detection; intelligent; alarm; POS
Backup	USB e rete
Modalità playback	Instantaneo, generale, eventi, tag, smart (face e motion detection)

Archiviazione

Gruppo dischi	Sì
---------------	----

Allarmi

Generali	Motion detection; mascheratura privacy; allarme locale
Anomalie	Telecamera offline; errore archiviazione; disco pieno; conflitto IP; conflitto MAC; blocco login; malfunzionamento ventola; cybersecurity
Intelligenza artificiale	Face detection; protezione perimetrale; face recognition; metadati video (persone, veicoli a quattro e due ruote); SMD Plus; analisi stereo; distribuzione folla; people counting; ANPR; densità veicoli; heat map
Link allarme	Record; snapshot (panoramic); uscita allarme locale; uscita allarme esterna telecamera IP; controller accessi; audio; buzzer; log, preset; email

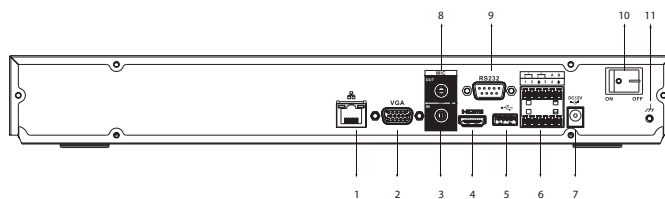
Porte

Ingresso audio	1 canale (RCA)
Uscita audio	1 canale (RCA)
Ingressi allarme	4 canali
Uscite allarme	2 canali
Interfaccia HDD	2 porte SATA, capacità max disco 16 TB. Questo limite può variare in base alla temperatura.
RS-232	1
RS-485	1
USB	2 (1 USB 2.0 frontale, 1 USB 3.0 posteriore)
HDMI	1
VGA	1
Ethernet	1 RJ-45 (10/100/1000 Mbps)

Generale

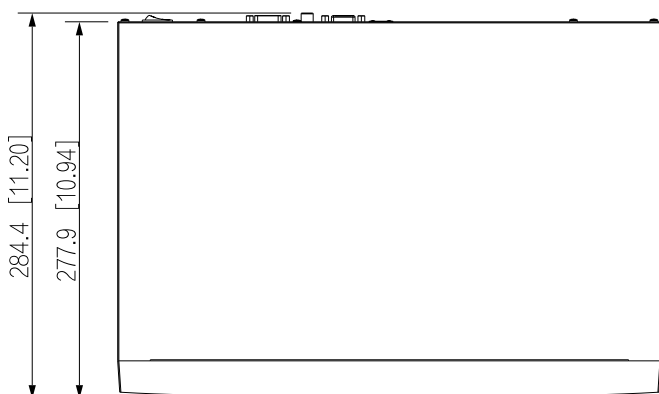
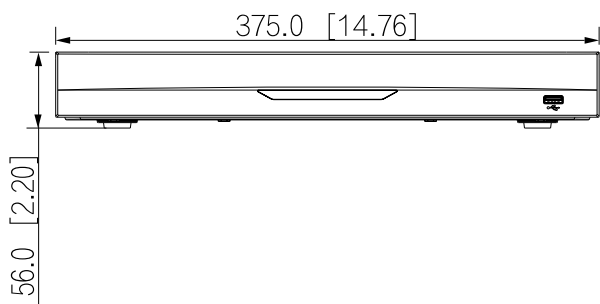
Alimentazione	12 VDC, 4 A
Assorbimento	≤ 10 W (senza HDD)
Peso netto	1.57 kg (3.46 lb)
Peso con confezione	2.73 kg (6.02 lb)
Dimensioni prodotto	375.0 mm × 284.4 mm × 56.0mm (14.76" × 11.20" × 2.20") (W × D × H)
Dimensioni confezione	433.0 mm × 141.0 mm × 366.0 mm (17.04" × 5.55" × 14.41") (W × D × H)
Temperatura di esercizio	-10 °C ~ +55 °C (14 °F to +131 °F)
Temperatura di stoccaggio	-20 °C ~ +60 °C (-4 °F to +140 °F)
Umidità di esercizio	10%–93% (RH)
Installazione	Rack o desktop
Certificazioni	FCC: 47 CFR FCC Part15, SubpartB, Class A CE-EMC: EN 55032: 2015+A1: 2020; EN IEC 61000-3-2: 2019+A1: 2021; EN 61000-3-3: 2013+A1: 2019+A2: 2021; EN 55035: 2017+A1:2020; EN 50130-4: 2011+A1: 2014 CE-LVD: EN 62368-1: 2014

Pannello



- | | |
|---------------------------------|-------------------------------|
| 1 Porta Ethernet | 2 Porta VGA |
| 3 Ingresso Mic (connettore RCA) | 4 Porta HDMI |
| 5 Porta USB | 6A Ingressi/uscite allarme |
| 7 Ingresso Alimentazione | 8Uscita Mic (connettore RCA) |
| 9 Porta RS-232 | 10 Interruttore alimentazione |
| 11 Messa a terra | |

Dimensioni



Hiltron Land S.r.l.

Strada Provinciale di Caserta, 218 80144 - Napoli - Italy
Tel: (+39) 081.185.39.000 Fax: (+39) 081.185.39.016
www.hiltronsecurity.net

